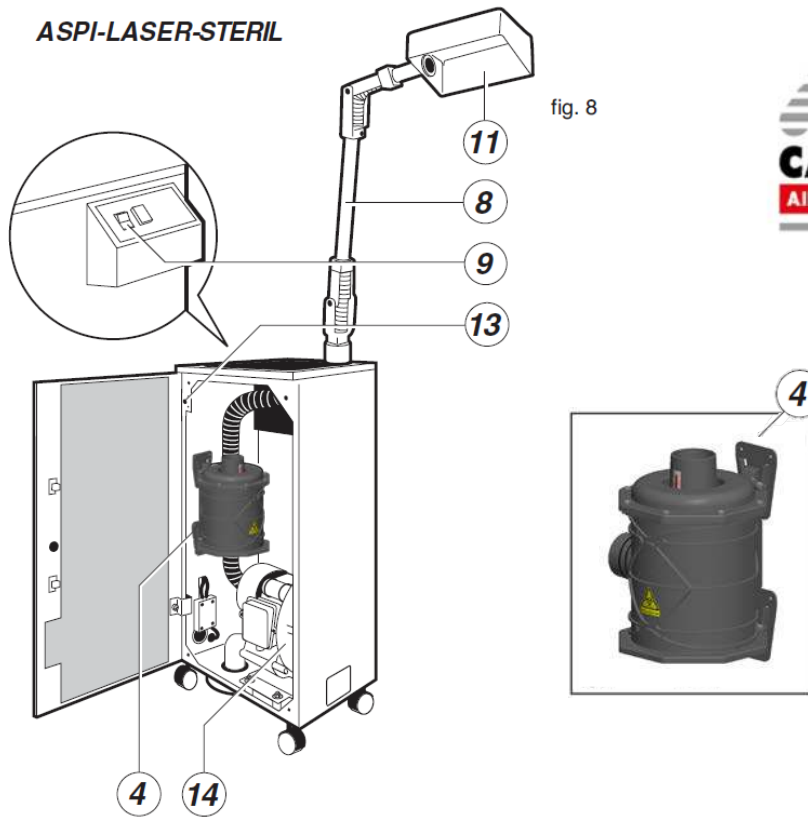


ASPI-LASER-STERIL



Aspi-Laser Steril es un aspirador para uso odontológico, diseñado para aspirar los vapores generados trabajando una pieza dental, especialmente con amalgama, y la nebulización de la boca del paciente.

Gracias a su filtro HEPA H14 con carbones activos, con tratamiento químico antibacteriano, se reduce grandemente el riesgo de contaminación debido a la dispersión en ambiente del spray de nebulización

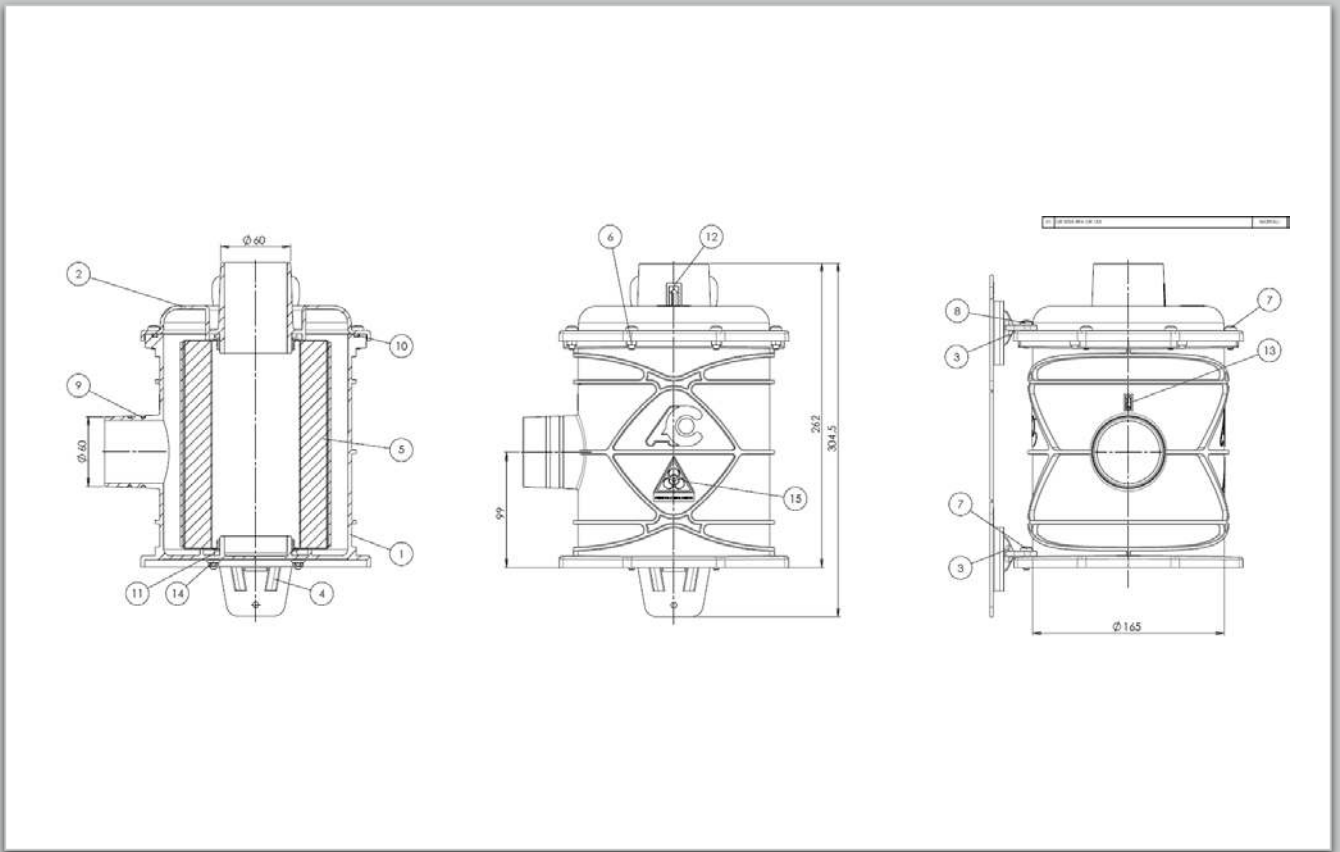
Características:

- Motor de aspiración Uni-Jet 75
- Caudal de aspiración: 900 l/min
- Presión máxima: 130 mbar
- Nivel de filtración HEPA según EN1822: H14

Mantenimiento

Diario: al final de cada intervención, nebulizar Eco-Jet 1 spray directamente sobre la campana con el sistema en función y dejar trabajar durante 30 segundos

Cada 3 meses: reemplazar el cartucho contenido en el filtro HEPA, para regenerar los carbones activos



Filtros HEPA H14

Los filtros HEPA con certificación para la clase H14 separan más del 99.995% de toda la materia fina suspendida y sólo tienen una permeabilidad del 0.005%. Esto significa que un filtro H14 tiene una separación 10 veces mayor que un filtro de H13. Los filtros de esta clase son útiles, por ejemplo, para producir aire limpio en quirófanos, laboratorios o plantas de producción de chips de computadora.

Los filtros H14 se pueden usar para filtrar virus:

Los virus tienen un tamaño de 0.005 μm a 0.1 μm . Principalmente asociado con otras partículas, como la saliva, la materia suspendida, etc. forman conglomerados.

Los conglomerados también se llaman gérmenes. Como regla, estos tienen un tamaño de entre 0,4 μm y 0,5 μm . La separación más confiable de gérmenes (conglomerados) se lleva a cabo mediante el uso de min. Filtro H14.